

**LAVASTOVIGLIE SOTTOTAVOLO
UNDERCOUNTER DISHWASHER****LS6AH**

| Code | Type | Ref. | Pagina/ Page |
|--------|-----------|------|-----------------|
| 502320 | LS6AH208U | a | 2 3 4 6 |
| 502312 | LS6AH240U | b | 2 3 4 6 |
| 502319 | LS6H208DU | c | 2 3 4 6 |
| 502325 | LS6H240DU | d | 2 3 4 6 |
| 502326 | LS6H208RU | e | 2 3 4 6 |
| 502327 | LS6H240RU | f | 2 3 4 6 |

Pagina/ Page**Indice/ index**

| | |
|--------|--|
| 2 | Vista generale / Main view |
| 3 | Componenti idraulici / Hydraulic components |
| 4 | Circuito idraulico / Hydraulic circuit |
| 5 | Componenti elettrici / Electrical components |
| 6 - 10 | Lista ricambi / Spare parts list |

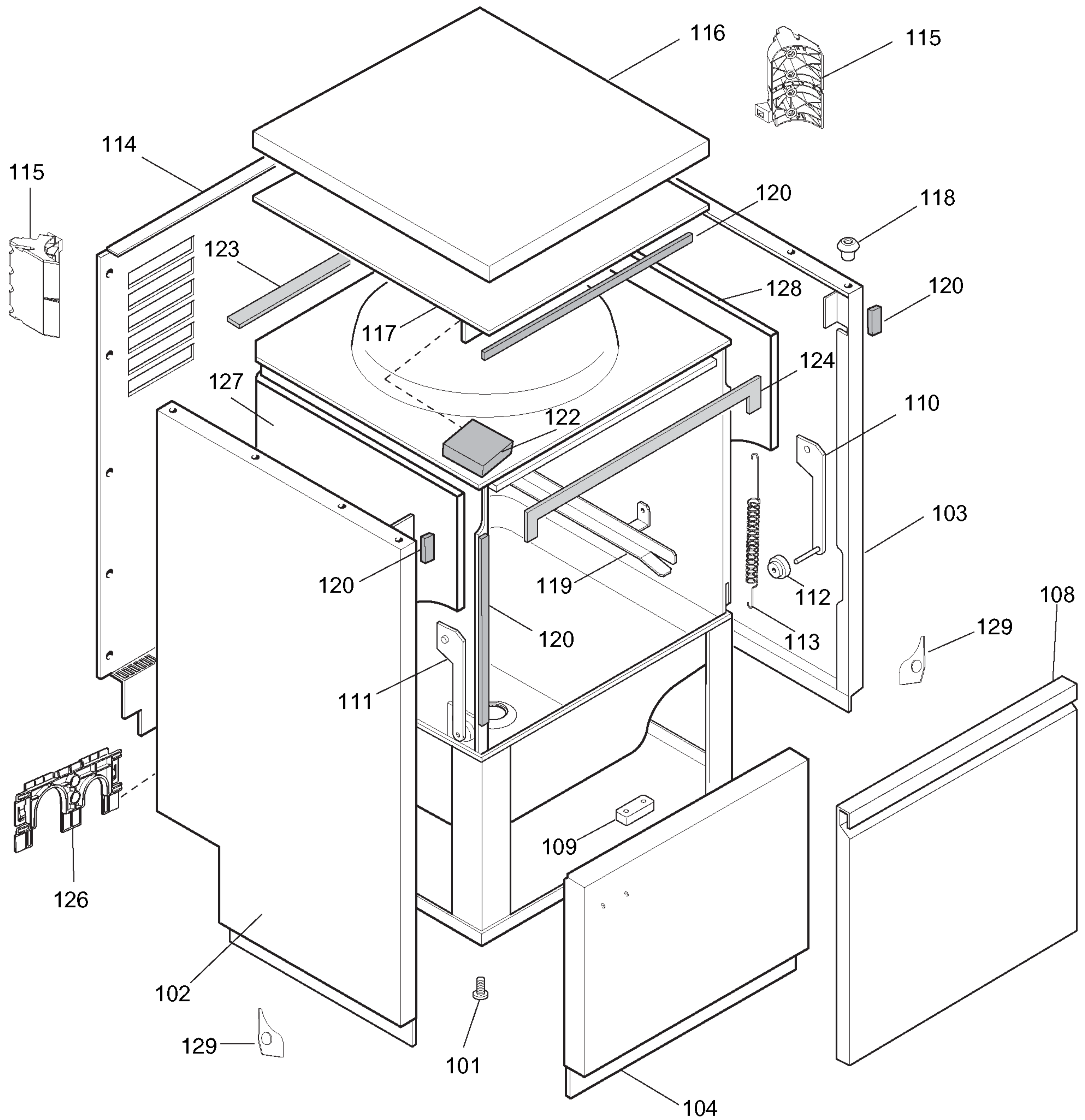
Marchio/ Brand: A
Paese/ Country: CANADA-USA

Da Ser.Nr./From Ser.nr.: /525....

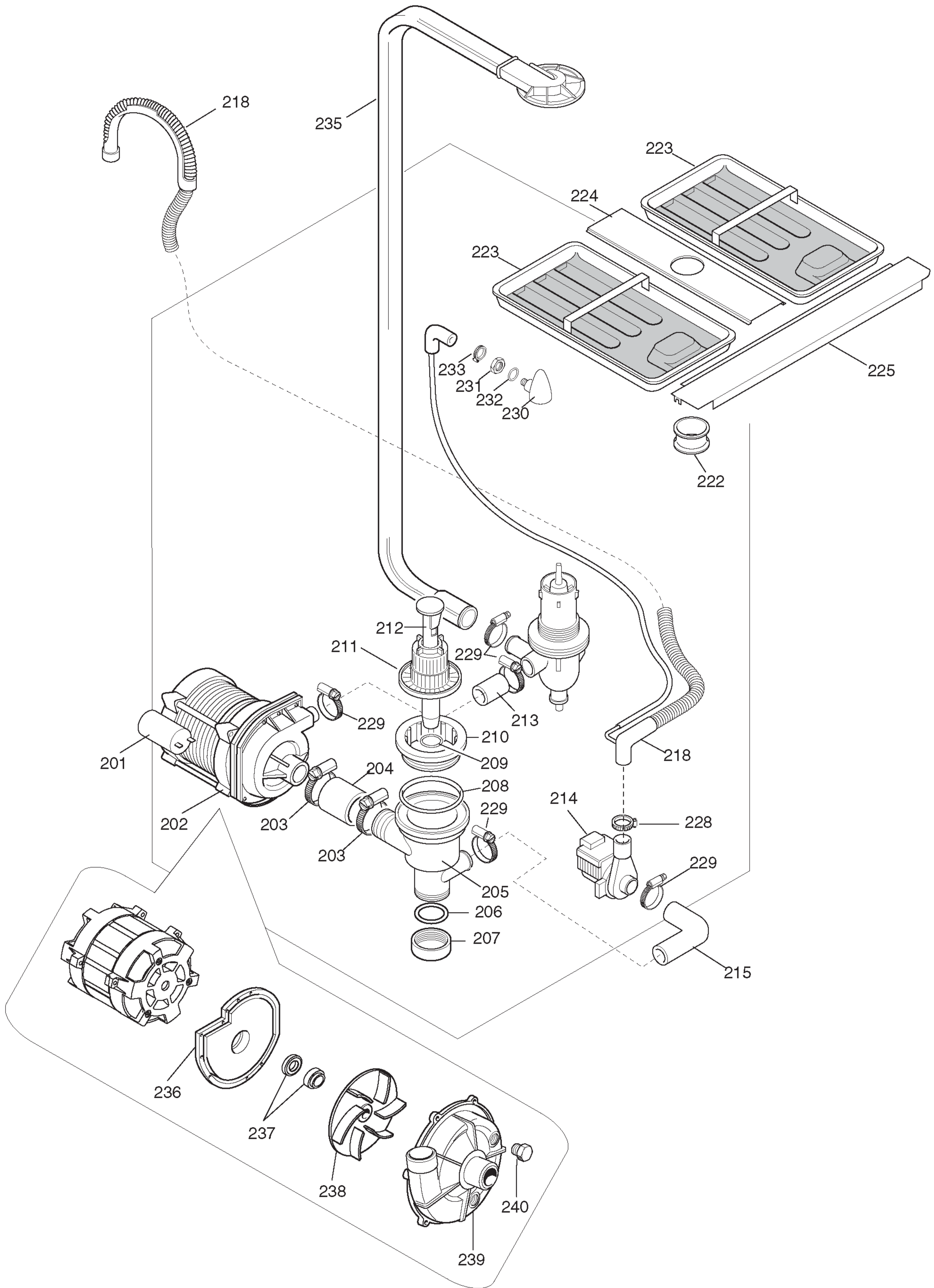
Page: 1

Ed.2007-11

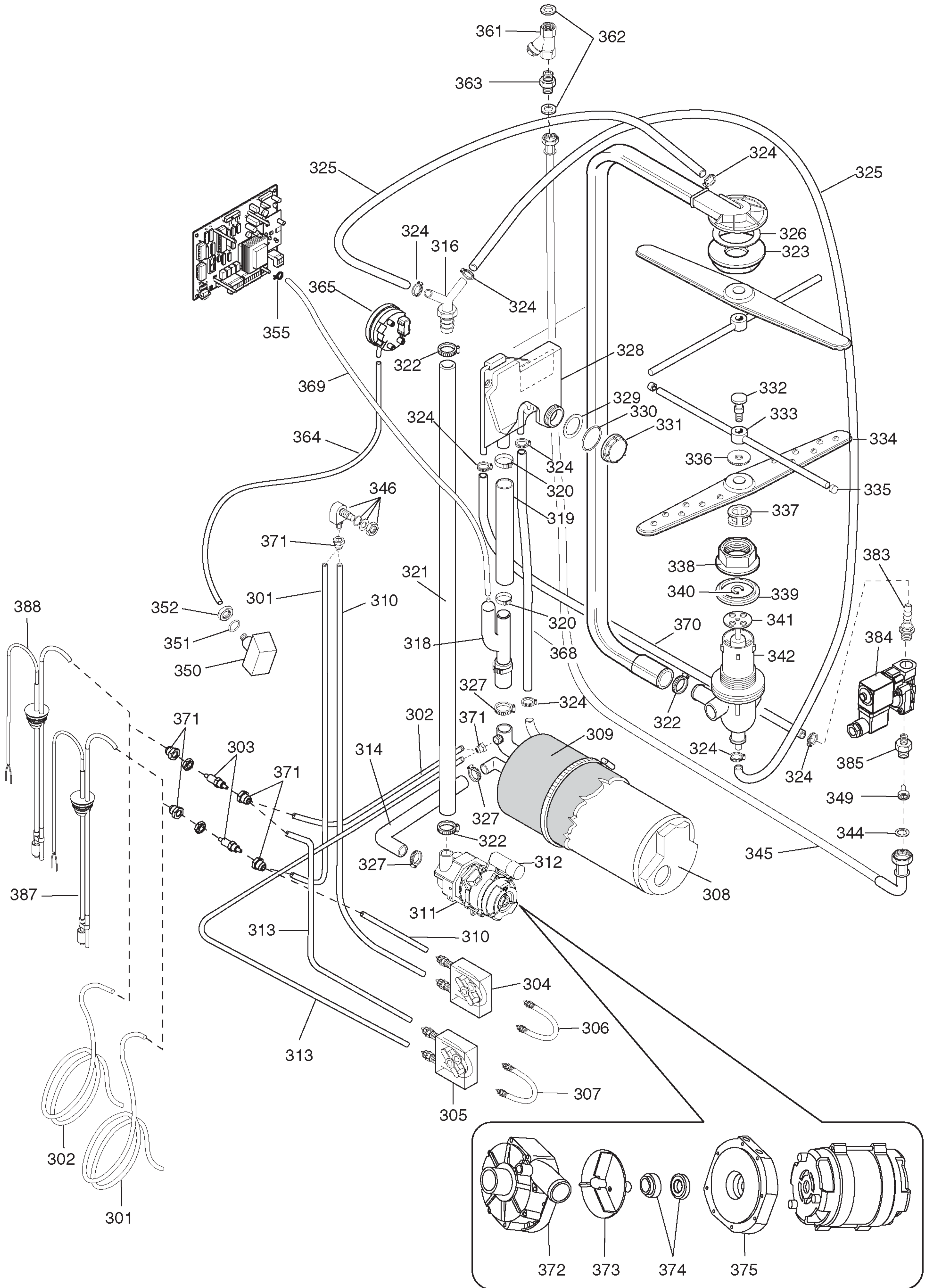
Doc. Nr.: 6-11 004



ill. 611004p2usa
 Vista generale / Main view

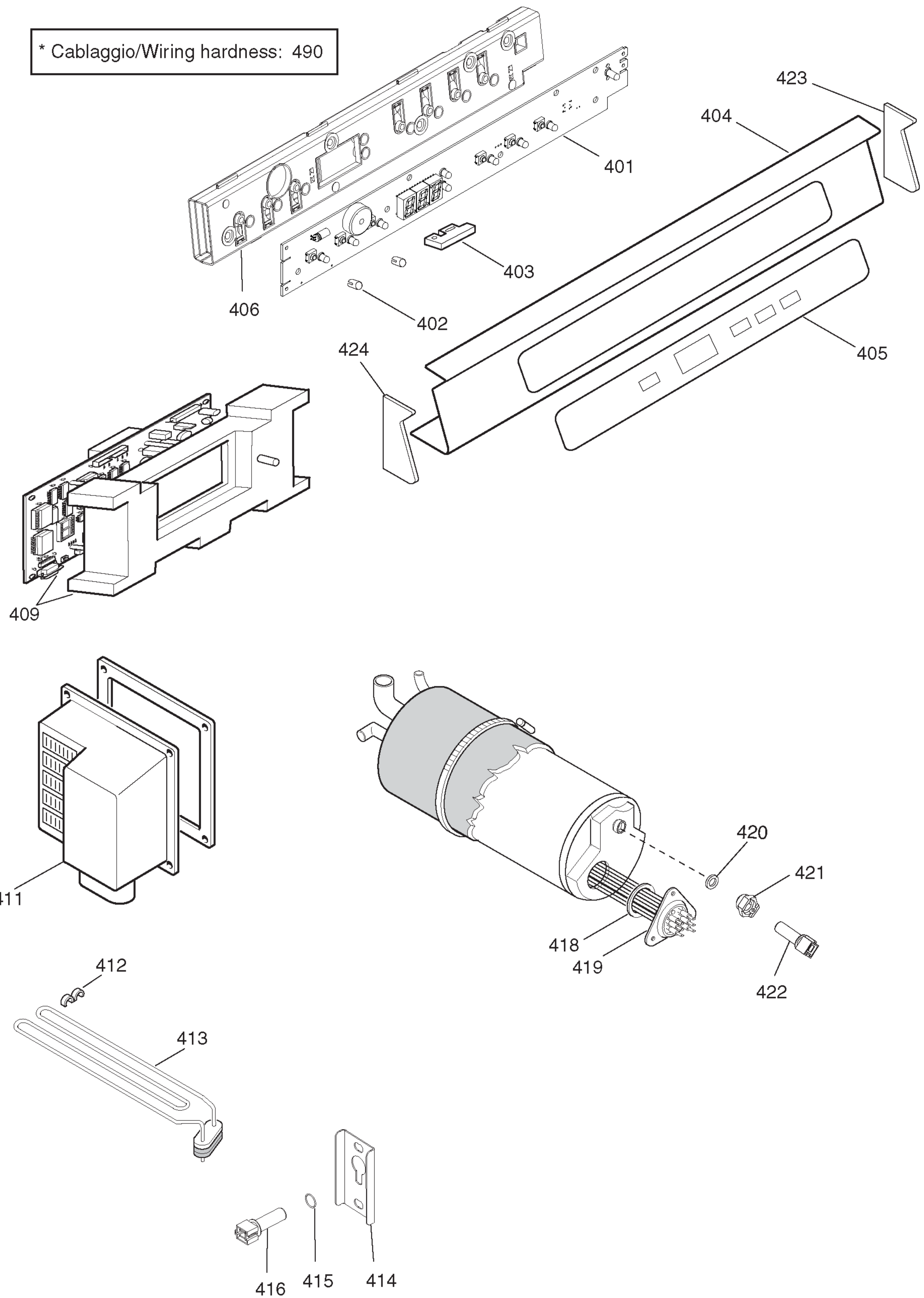


ill. 611004p3usa
Componenti idraulici / Hydraulic components



ill. 611004p4usa
 Circuito idraulico / Hydraulic circuit

* Cablaggio/Wiring harness: 490



ill. 611004p5USA
Componenti elettrici / Electrical components

Da Ser.Nr./From Ser.nr.: /525....

Page: 5

Ed.2004-02

Doc. Nr.: **6-11 004**